

SOAP ELECTRIC SYSTEM

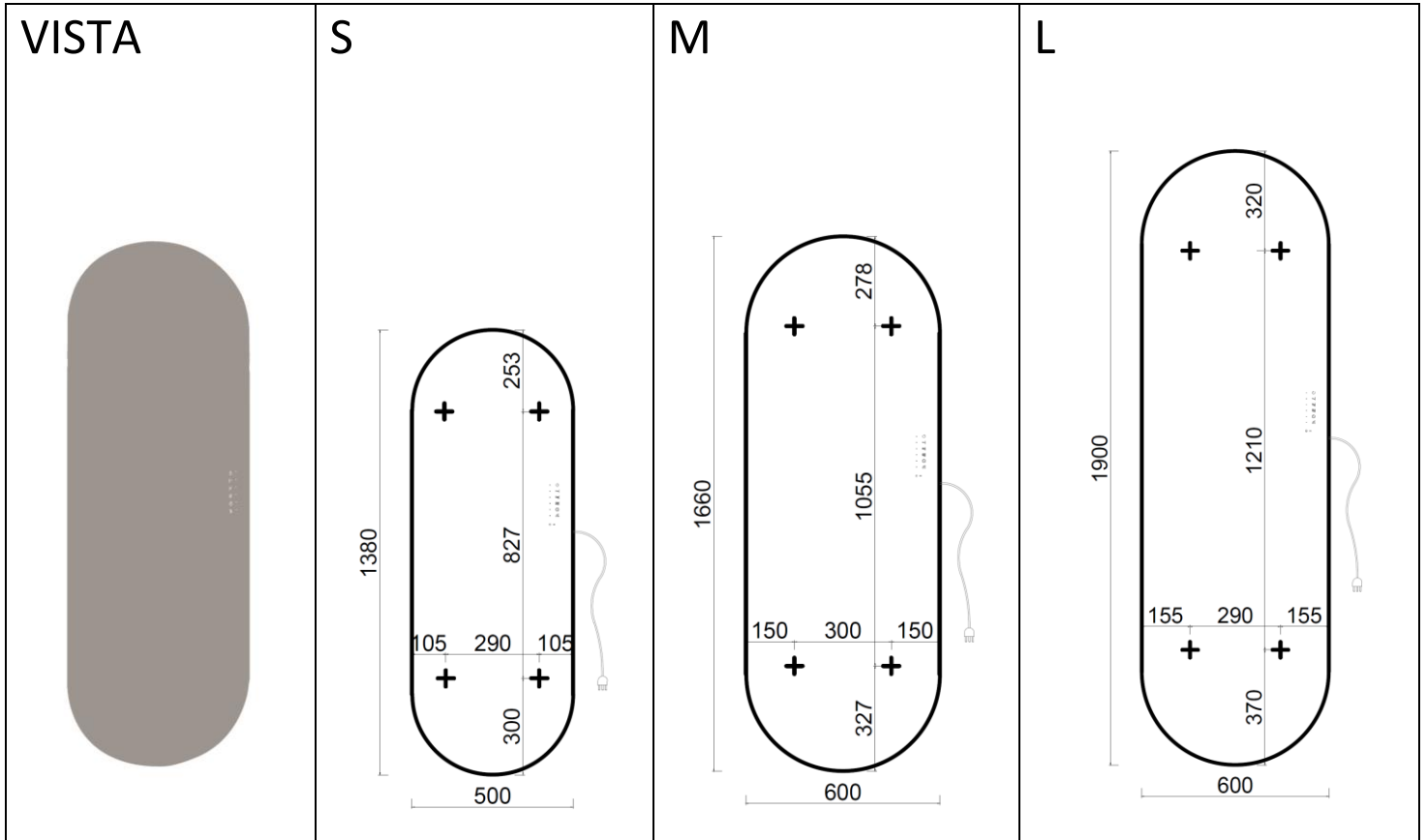
EYEBEAM s.r.l

Via A. Volta, 17
33082 Azzano Decimo / PN - ITALY

Tel.: +39 0434 63 28 80
www.eyebcam.it - e-mail: purchase@eyebcam.it
C.F. / P.Iva 01731150932

EYEBEAM®

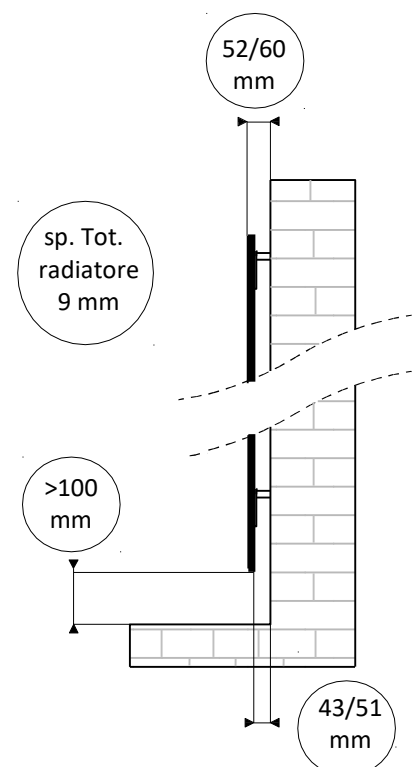
CONTEMPORARY WARMTH



+: centro punto di fissaggio

in caso di un posizionamento in verticale la grafica comandi deve essere tenuta sul lato destro mentre per un posizionamento in orizzontale la grafica comandi deve essere tenuta sul lato inferiore.

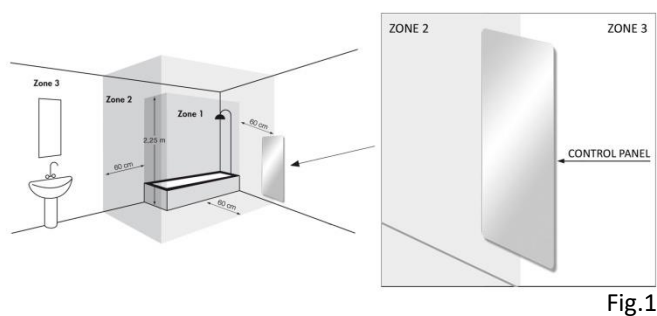
MATERIALE	Vetro temperato sp. 4mm + resistenza sp.1mm + vetro temperato sp. 4mm
ALIMENTAZIONE	Elettrica a 230 V / 50Hz con cavo di lunghezza 1,30m e spina SCHUCO
N. FISSAGGI	4
IMBALLO	Scatola di cartone con protezione interna di polistirolo
ACCESSORI DI SERIE	Telecomando, porta telecomando, staffe di fissaggio e manuale



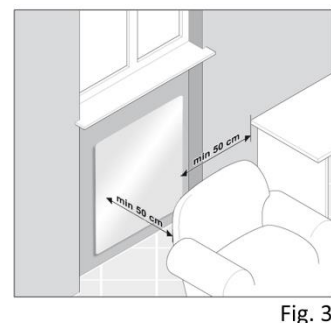
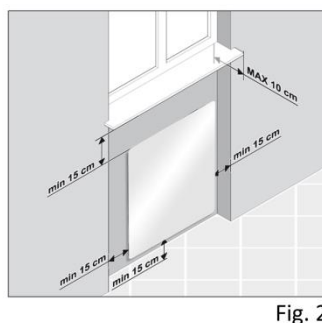
Questo è un apparecchio d'uso domestico per il riscaldamento degli ambienti.
Non deve essere destinato ad altro uso.

In bagno o doccia l'apparecchio deve essere montato al di fuori della zona di sicurezza.
I dispositivi di comando non devono poter essere toccati da persone che si trovano nel bagno o nella doccia.

I comandi devono trovarsi in zona 3. (Fig. 1)



Rispettare le distanze minime indicate. (Fig. 2-3)



MODELLO	TIPOLOGIA	ALTEZZA	LARGHEZZA	PESO	POTENZA
S	ELETTRICO	1380	500	13.08	700
M	ELETTRICO	1660	600	19.40	1000
L	ELETTRICO	1900	600	22.02	1500

I radiatori Eyebeam sono dotati di un sistema avanzato di controllo con comandi touch-screen e indicazioni luminose che segnalano la funzione impostata.

FINITURE



White



Black



Mirror



RAL Colours